

TECHNISCHE DOKUMENTATION

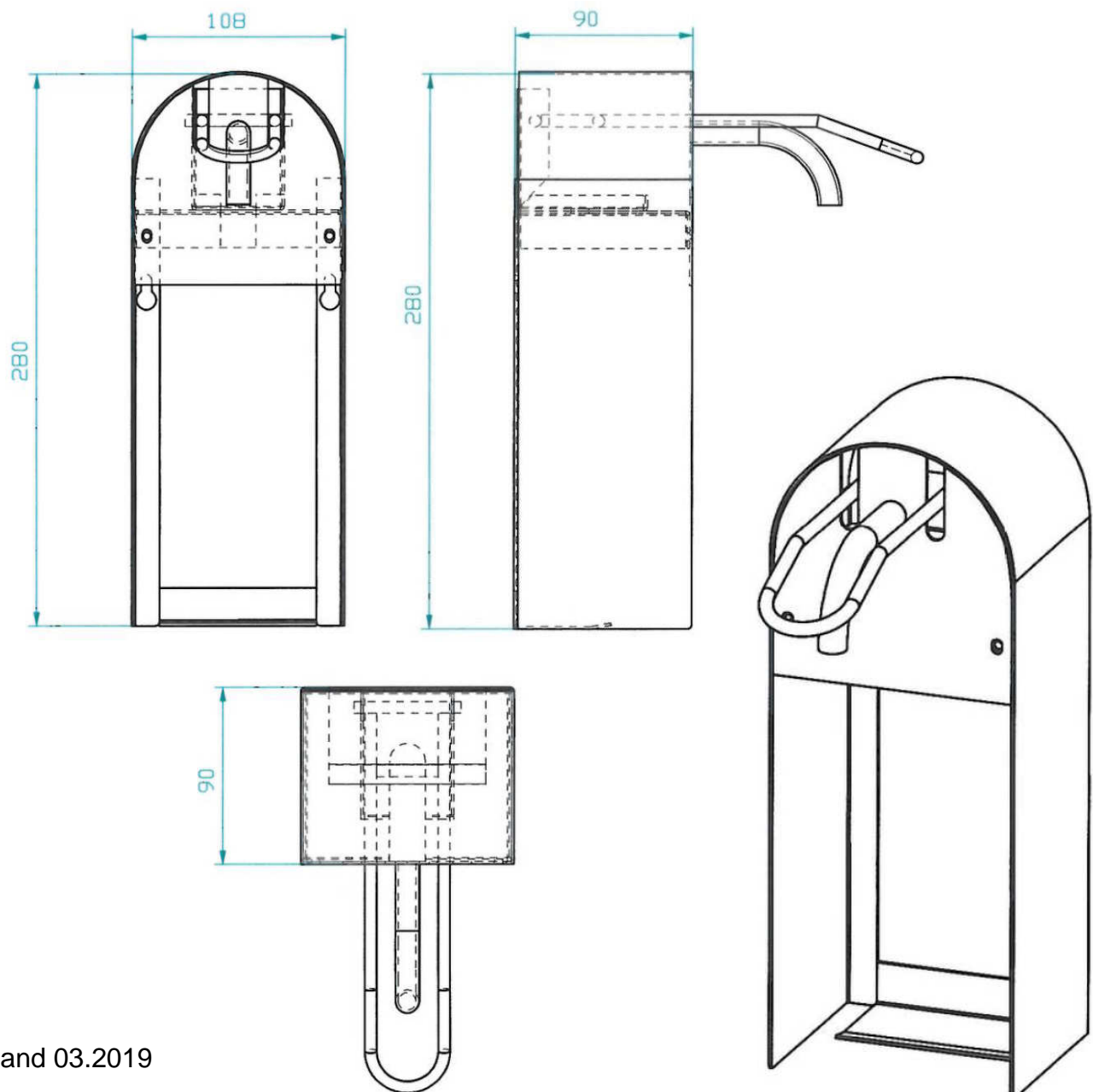
Seifen- und Desinfektionsspender

Artikel-Nr. 45-344004



TECHNISCHE SPEZIFIKATIONEN

Material:	Edelstahl 1.4301
Oberfläche:	Mattschliff
Befestigung:	Wandmontage mittels Schlüssellochern
Dach:	abgerundet, daher hygienisch
Leerflasche:	Füllmenge 1.000 ml, wird mitgeliefert
Pumpenmaterial:	Kunststoff
Abmessungen:	B 108 x T 90 (ohne Bedienhebel und Auslass) x H 280 mm



Stand 03.2019